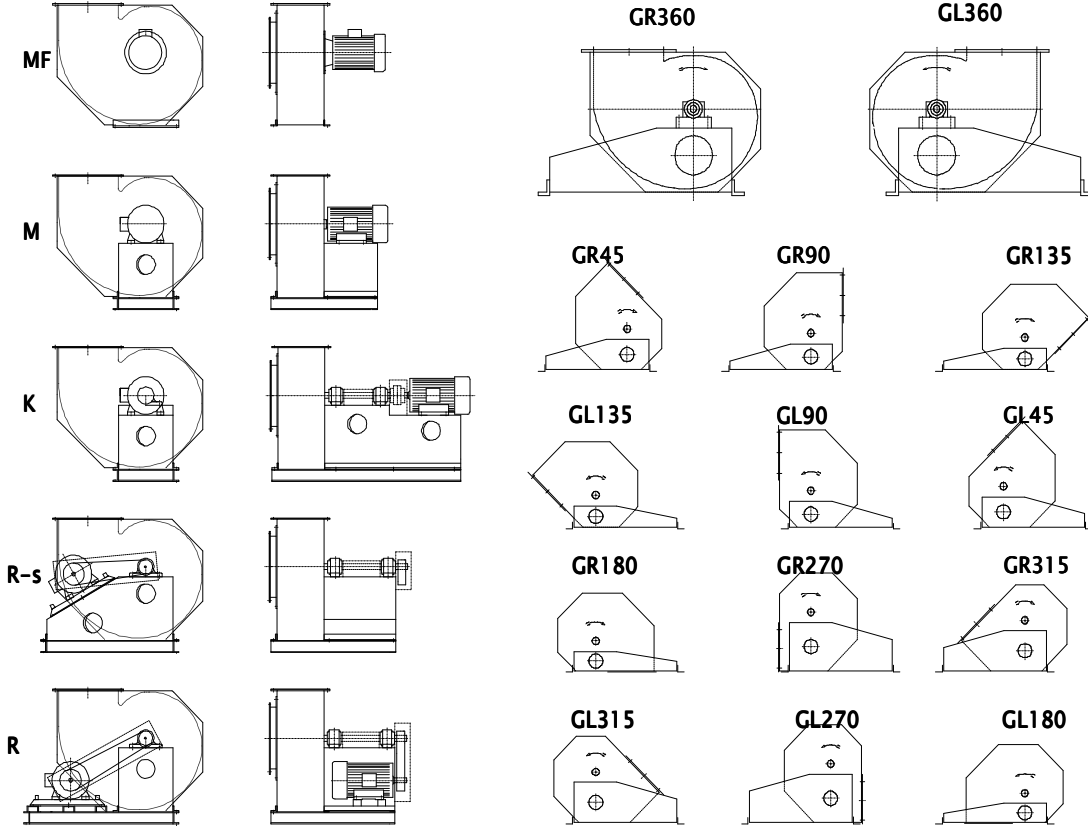




Tahrik ve Duruş Şekilleri



Standart gösterim: XXX a ex / R U YYY M GR360
| | | | | | | |
1 2 3 4 5 6 7 8

- 1 = Seri tanımı
2 = Rotor
3 = Exproof koruma
4 = Konstriksiyon
5 = Bağlantı şekli
6 = Tip
7 = Tahrik şekli

a = Standart rotor, z.B. = Kuvvetlendirilmiş rotor (interdisc)

R = Tek Emişli, Z = Çift Emişli
U = Direkt borulu emiş bağlantısı (İstenirse flanşlı),
E = Emişte boru yok, S = Emiş kutusu

MF Direkt akuple B5 flanşlı motor ile
M Direkt akuple motor altlığı B3 motor ile
K Kaplin bağlantılı
KG Özel kaplin bağlantılı (Dişli kutusu ile)
R Kayış kasnak tahrikli motor alt şasede
R-s Kayış kasnak tahrikli motor yan şasede

8 = Duruş şekli