

---

## Yüksek Verimli Aksiyal Vantilatörler



**İNCİRCİOĞLU**  
VANTİLATÖR, KLİMA İMALAT SAN. VE TİC. LTD. ŞTİ.

## Aksiyal Tip Vantilatörler

### Aksiyal Pervaneler:

Geniş üretim yelpazemiz ve yurtdışındaki çözüm ortaklarımız sayesinde, çelik saçtan sabit açılı aksiyal pervaneler, ayarlanabilir açılı alüminyum dökümden, enjeksiyon alüminyumdan ve çekme alüminyum imal aksiyal pervaneler, sabit açılı ve ayarlanabilir açılı plastik kanatlı (PPG-PAG) aksiyal pervanelerimiz ile ihtiyacınıza ve isteğinize en uygun seçim tarafımızdan yapılmaktadır.

### Aksiyal Fan Kasası:

Fan kasalarımız çelik saçtan imal edilmektedir. Motor ve kanatları kaplayan veya sadece kanatları kaplayan değişik kasa tiplerimiz mevcuttur.

Standart rengimiz: RAL 5010 (Mavi)

İsteğe bağlı olarak : Sıcak daldırma galvaniz , Epoxy boya, AISI 304-316 Kalite paslanmaz saçtan kasalar imal edilmektedir.

Diğer uygulamalar ve ihtiyaçlarınız (Exproof vb.) için firmamız ile temas kurunuz.

### Ölçüler:

Ø300 mm'den -2000 mm ye kadar, standart ölçülerimizde veya isteğe bağlı özel ölçülerde imalat yapılmaktadır.

### Performans:

1000m<sup>3</sup>/h – 350000m<sup>3</sup>/h debi ve 1500 Pa'a kadar basınç aralığında değişik konfigürasyonlarda.

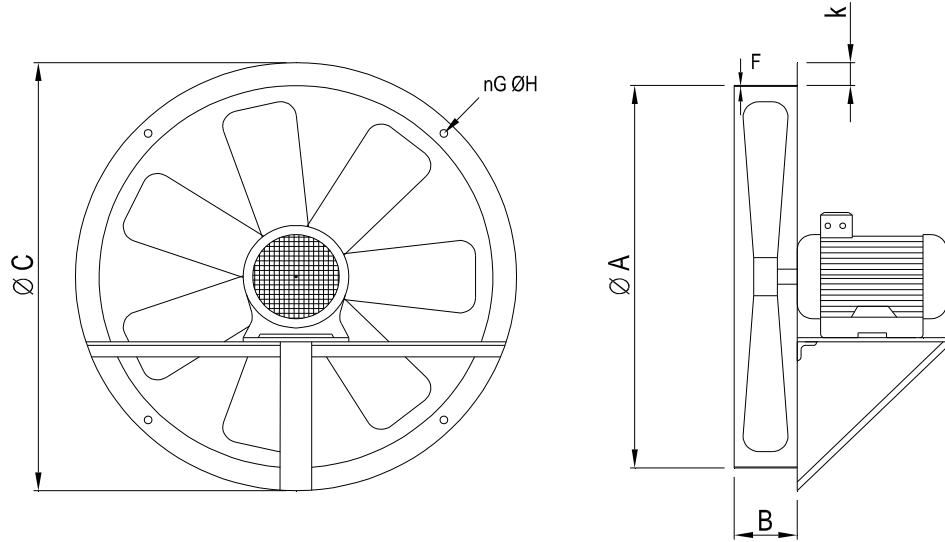
### Sıcaklık:

Standart çalışma sıcaklığı dışında özel versiyonlarımız vardır.

### Balans:

Aksiyal Pervanelerimiz statik ve dinamik balansları alınmış olarak hizmetinize sunulmaktadır.

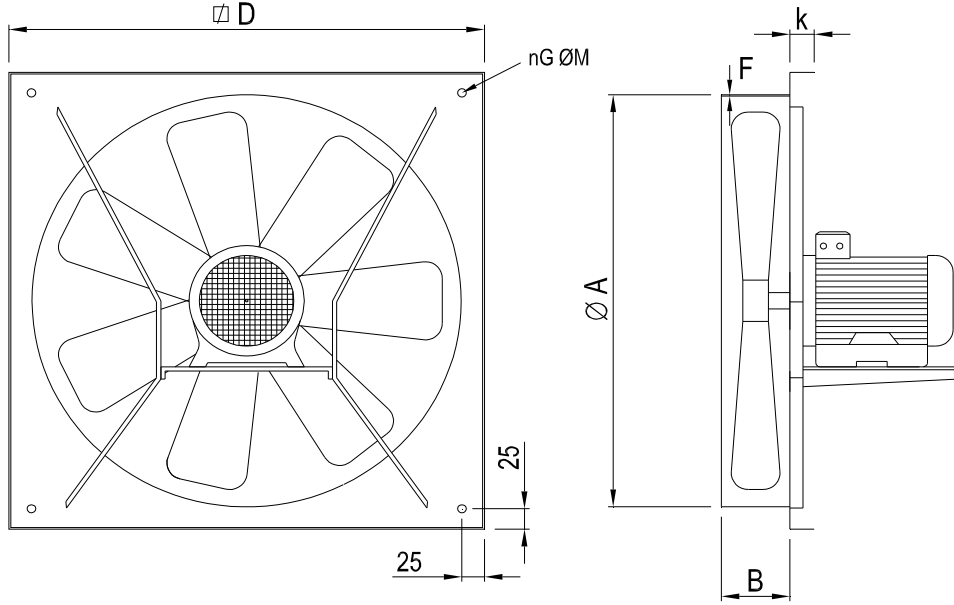
## AF Tip Yüksek Verimli Aksiyal Vantilatörler Ebat Tablosu



Pervane Çapı (mm)	Ø A (mm)	B (mm)	Ø C (mm)	G (mm)	Ø H (mm)	nG ØH	k (mm)	F (mm)
300	330	100	380	4	9	M8	25	1.2
350	380	100	430	4	9	M8	25	1.2
400	430	100	480	4	9	M8	25	1.2
450	480	115	530	4	9	M8	25	1.2
500	530	140	580	4	12	M10	25	1.2
550	580	150	630	4	12	M10	25	1.2
600	630	150	680	4	12	M10	25	1.5
650	680	185	730	4	12	M10	25	1.5
700	730	185	780	4	12	M10	25	1.5
750	780	205	830	4	12	M10	25	2
800	830	205	880	4	12	M10	25	2
900	930	225	980	4	15	M12	25	2

\*Teknik verilerde ve ölçülerde değişiklik yapma hakkı üretici firmaya aittir.

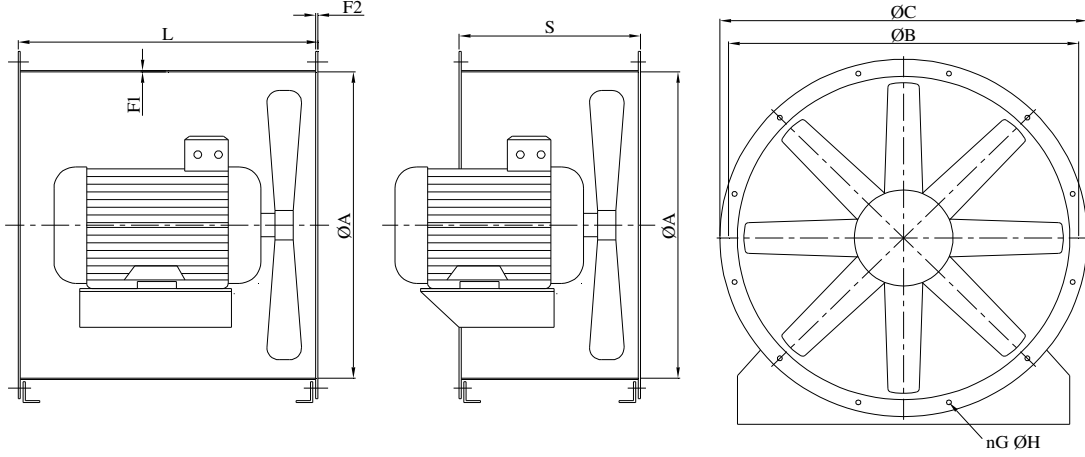
## PAF Tip Yüksek Verimli Aksiyal Vantilatörler Ebat Tablosu



Pervane Çapı (mm)	Ø A (mm)	B (mm)	Ø D (mm)	G (mm)	Ø H (mm)	nG ØH	k (mm)	F (mm)
300	330	100	400	4	9	M8	20	2
350	380	100	450	4	9	M8	20	2
400	430	100	500	4	9	M8	20	2
450	480	115	550	4	9	M8	20	2
500	530	140	600	4	12	M10	20	2
550	580	150	650	4	12	M10	20	2
600	630	150	700	4	12	M10	20	2
650	680	185	750	4	12	M10	20	2
700	730	185	800	4	12	M10	20	2
750	780	205	850	4	12	M10	20	2
800	830	205	900	4	12	M10	20	2.5
900	930	225	1000	4	15	M12	20	2.5

\*Teknik verilerde ve ölçülerde değişiklik yapma hakkı üretici firmaya aittir.

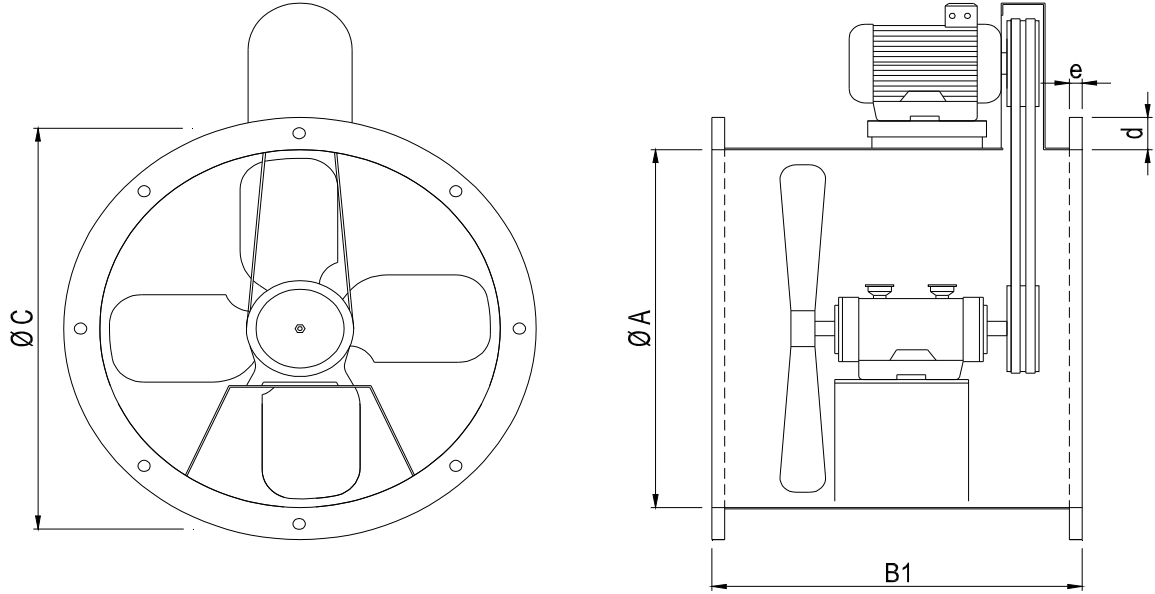
## Kısa Kovanlı ve Kovanlı Yüksek Verimli Aksiyal Vantilatörler Ebat Tablosu



Pervane Çapı	Motor Gövde Tipi	ØA mm	ØB mm	ØC mm	S mm	L mm	G Adet	ØH mm	F <sub>1</sub> mm	F <sub>2</sub> mm
300	63	330	360	390	300	350	8	8	2	5
350	71	380	410	440	300	400	8	8	2	5
400	71	430	470	510	300	400	8	8	2	5
450	80	480	520	560	300	450	8	8	2	5
500	80	530	570	610	300	500	12	12	2	5
550	90	580	620	660	350	550	12	12	2	5
600	90	630	670	710	400	600	12	12	2	5
650	100	680	720	760	350	650	12	12	2.5	5
700	100	730	770	810	400	700	16	12	2.5	5
750	112	780	820	860	450	750	16	12	2.5	5
800	132	830	870	910	500	800	16	12	2.5	5
900	100	930	980	1030	350	800	16	15	3	10
	112	930	980	1030	350	800	16	15	3	10
	132	930	980	1030	350	800	16	15	3	10
	160	930	980	1030	450	800	16	15	3	10
	180	930	980	1030	500	800	16	15	3	10
1000	100	1030	1090	1150	350	800	16	15	3	10
	112	1030	1090	1150	350	800	16	15	3	10
	132	1030	1090	1150	350	800	16	15	3	10
	160	1030	1090	1150	450	800	16	15	3	10
	180	1030	1090	1150	500	800	16	15	3	10
1100	100	1130	1190	1250	400	900	20	15	3	10
	112	1130	1190	1230	400	900	20	15	3	10
	132	1130	1190	1230	400	900	20	15	3	10
	160	1130	1190	1230	500	900	20	15	4	10
	180	1130	1190	1230	550	900	20	15	4	10
	200	1130	1190	1230	600	900	20	15	4	10
1200	100	1230	1290	1350	400	900	20	15	3	10
	112	1230	1290	1350	400	900	20	15	3	10
	132	1230	1290	1350	400	900	20	15	3	10
	160	1230	1290	1350	500	900	20	15	4	10
	180	1230	1290	1350	550	900	20	15	4	10
	200	1230	1290	1350	600	900	20	15	4	10

\*Teknik verilerde ve ölçülerde değişiklik yapma hakkı üretici firmaya aittir.

## Kayış Kasnak Tahrikli Yüksek Verimli Kovanlı Aksiyal Vantilatörler Ebat Tablosu



Pervane Çapı	Motor Gövde Tipi	ØA mm	ØB mm	ØC mm	S mm	L mm	G Adet	ØH mm	F <sub>1</sub> mm	F <sub>2</sub> mm
300	63	330	360	390	300	350	8	8	2	5
350	71	380	410	440	300	400	8	8	2	5
400	71	430	470	510	300	400	8	8	2	5
450	80	480	520	560	300	450	8	8	2	5
500	80	530	570	610	300	500	12	12	2	5
550	90	580	620	660	350	550	12	12	2	5
600	90	630	670	710	400	600	12	12	2	5
650	100	680	720	760	350	650	12	12	2.5	5
700	100	730	770	810	400	700	16	12	2.5	5
750	112	780	820	860	450	750	16	12	2.5	5
800	132	830	870	910	500	800	16	12	2.5	5
900	100	930	980	1030	350	800	16	15	3	10
	112	930	980	1030	350	800	16	15	3	10
	132	930	980	1030	350	800	16	15	3	10
	160	930	980	1030	450	800	16	15	3	10
	180	930	980	1030	500	800	16	15	3	10
1000	100	1030	1090	1150	350	800	16	15	3	10
	112	1030	1090	1150	350	800	16	15	3	10
	132	1030	1090	1150	350	800	16	15	3	10
	160	1030	1090	1150	450	800	16	15	3	10
	180	1030	1090	1150	500	800	16	15	3	10
1100	100	1130	1190	1250	400	900	20	15	3	10
	112	1130	1190	1230	400	900	20	15	3	10
	132	1130	1190	1230	400	900	20	15	3	10
	160	1130	1190	1230	500	900	20	15	4	10
	180	1130	1190	1230	550	900	20	15	4	10
	200	1130	1190	1230	600	900	20	15	4	10
1200	100	1230	1290	1350	400	900	20	15	3	10
	112	1230	1290	1350	400	900	20	15	3	10
	132	1230	1290	1350	400	900	20	15	3	10
	160	1230	1290	1350	500	900	20	15	4	10
	180	1230	1290	1350	550	900	20	15	4	10
	200	1230	1290	1350	600	900	20	15	4	10

\*Teknik verilerde ve ölçülerde değişiklik yapma hakkı üretici firmaya aittir.

## S7 Aksiyal Vantilatörler Performans Bilgileri

Pervane Çapı (mm)	Motor Gücü ve Hızı		Debi (m <sup>3</sup> /h)	Basınç (Pa)
	(kW)	(rpm)		
300	0,18	1450	2000	50
350	0,25	1450	2500	50
400	0,25	1450	3000	50
450	0,25	1450	4500	50
500	0,37	1450	7000	80
550	0,55	1450	9000	80
600	0,75	1450	11000	80
650	0,75	1450	13000	80
700	1,1	1450	15000	100
800	2,2	1450	20000	150

\*Teknik verilerde ve ölçülerde degisiklik yapma hakkı üretici firmaya aittir.

## A6 Alüminyum Döküm Aksiyal Vantilatörler Performans Bilgileri

Pervane Çapı (mm)	Motor Gücü ve Hızı		Debi (m <sup>3</sup> /h)	Basınç (Pa)
	(kW)	(rpm)		
355	0,25	1000	1450	30
	0,25	1450	1700	60
	0,55	2850	3400	230
400	0,25	1000	2200	40
	0,25	1450	2400	70
	1,1	2850	4800	280
450	0,37	1000	2800	50
	0,37	1450	3400	90
	1,5	2850	6800	350
500	0,37	1000	4000	50
	0,37	1450	4500	110
	3	2850	9500	430
560	0,37	1000	6000	70
	0,75	1450	6700	140
630	0,75	1000	8500	100
	1,1	1450	9500	170
710	1,5	1000	12000	120
	2,2	1450	13500	230
800	3	1000	17500	150
	4	1450	19000	280
900	4	1000	24000	180
	7,5	1450	27500	350

\*Teknik verilerde ve ölçülerde degisiklik yapma hakkı üretici firmaya aittir.

## S4 Standart Tip Aksiyal Vantilatörler Performans Bilgileri

Tip	Güç (kW)	Hız (rpm)	Statik Basınç (Pa)					
			50	100	150	200	250	300
			Airflow (m <sup>3</sup> /h)					
S4 250	0,18	1450	700	400	100			
S4 280	0,18	1450	1250	850	450			
S4 300	0,18	1450	1600	1100	700	200		
S4 350	0,25	1450	2500	2000	1600	1000	400	
S4 400	0,37	1450	4500	4000	3500	3000	2500	2000
S4 450	0,55	1450	5500	4500	4000	3500	3000	2500
S4 500	0,75	1450	7500	6250	5500	4500	3500	3000
S4 550	1,1	1450	10500	9000	7500	6000	4500	3500
S4 600	1,5	1450	13500	12250	11000	7500	6000	5000
S4 650	2,2	1450	17500	16250	15000	11500	10000	9000
S4 700	3	1450	23000	21000	19000	17000	15000	13000
S4 750	4	1450	28500	26000	24000	22000	20000	18000
S4 800	5,5	1450	35000	32500	30000	27500	25000	22500
S4 850	3	950	25000	20000	16000	12000	8000	6000
S4 900	4	950	30000	26000	22000	17000	13000	9000
S4 950	4	950	36000	32000	27000	22000	17000	13000
S4 1000	5,5	950	42000	35000	30000	25000	20000	15000
S4 1100	7,5	950	52000	48000	44000	40000	35000	30000
S4 1200	7,5	950	64000	60000	56000	52000	48000	44000
S4 1300	7,5	750	60000	55000	50000	45000	40000	30000
S4 1400	7,5	750	70000	65000	60000	55000	50000	45000
S4 1500	11	750	80000	75000	70000	65000	60000	55000
S4 1600	11	750	90000	85000	80000	75000	70000	65000

\*Teknik verilerde ve ölçülerde değişiklik yapma hakkı üretici firmaya aittir.

## Polipropilen Pervaneli Standart Tip Aksiyal Vantilatörler Performans Tablosu

Tip	Motor Gücü (kW)	Motor Hızı (rpm)	Statik Basınç (Pa)										
			0	25	50	75	100	125	150	175	200		
			Debi (m <sup>3</sup> /h)										
PP 300	0,18	1450	2560	2050	1750	1300							
PP 350	0,25	1450	3800	3570	3280	2970	2570						
PP 400	0,37	1450	5730	5440	5140	4790	4420	3920					
PP 450	0,55	1450	8090	7740	7390	7010	6580	6020	5300				
PP 500	0,75	1450	10400	10000	9570	9150	8720	8120	7420	6380			
PP 550	1,1	1450	13200	12800	12300	11800	11300	10650	10000	9150	8090		
			Statik Basınç (Pa)										
			0	50	100	150	200	250	300	350	400	450	500
			Debi (m <sup>3</sup> /h)										
PP 600	1,5	1450	17100	16200	15200	14000	12500	10000					
PP 650	2,2	1450	21100	20000	19000	17800	16200	14200	9390				
PP 700	3	1450	25100	24000	22900	21700	20300	18500	15900	11100			
PP 750	4	1450	32500	31400	30300	29100	27700	26000	24000	21700	14200		
PP 800	5,5	1450	38500	37300	36000	34700	33200	31500	29500	27200	24700	16000	13100

\*Teknik verilerde ve ölçülerde değişiklik yapma hakkı üretici firmaya aittir.





**İNCİRCİOĞLU**  
VANTİLATÖR, KLİMA İMALAT SAN. VE TİC. LTD. ŞTİ.

Merkez: Çobançeşme Mahallesi, Sanayi Caddesi  
Genç Osman Sokak, No.16  
Yenibosna / İstanbul / Türkiye  
☎ : ( 0212 ) 551 1112  
Fax : ( 0212 ) 654 2776

Factory: Aşağı Sevindikli Köy Yolu Üzeri  
Muratlı / Tekirdağ / Türkiye  
☎ : ( 0282 ) 373 7088  
Fax : ( 0282 ) 373 7087

[www.incircioglu.com](http://www.incircioglu.com)  
[info@incircioglu.com](mailto:info@incircioglu.com)



ISO 9001 - 2008

