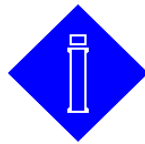

Radyal Vantilatörler

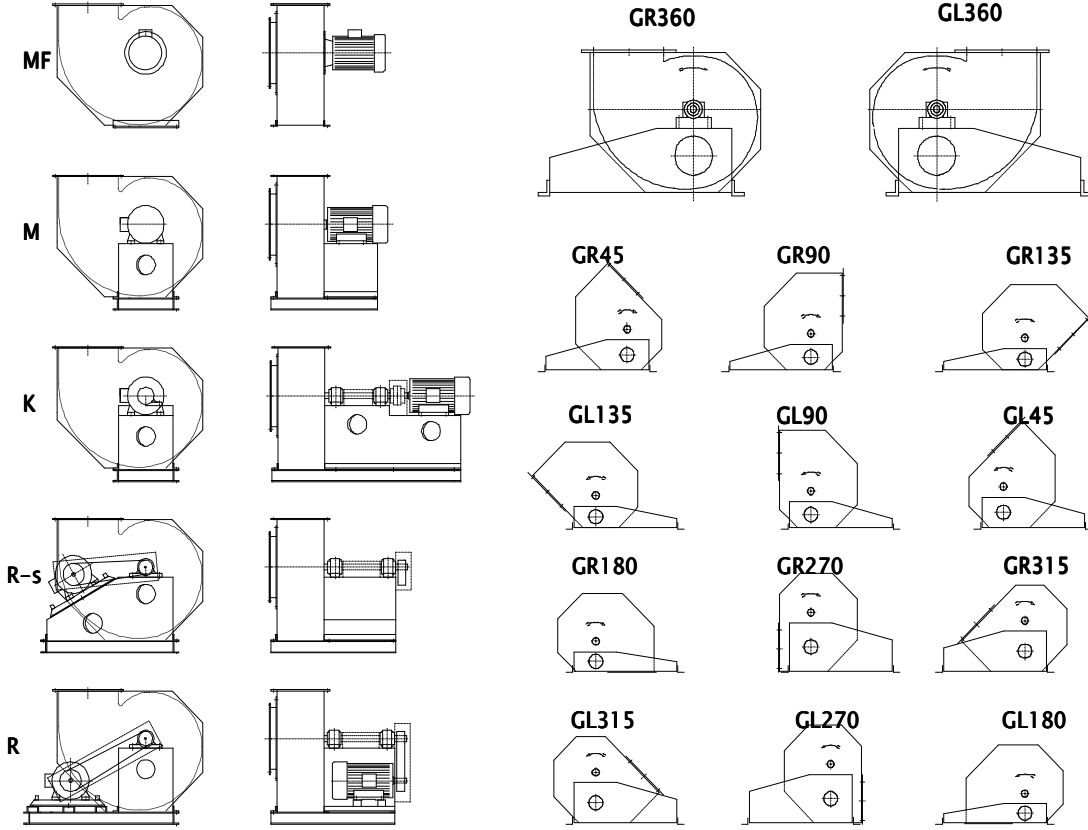
Seri OBA



İNCİRCİOĞLU
Vantilatör, Klima İmalat San. ve Tic. Ltd. Şti.



Tahrik ve duruş şekilleri



Standart gösterim:

OBA a ex / R U 7 M GR360

1 2 3 4 5 6 7 8

1 = Seri tanımı

2 = Rotor

3 = Exproof koruma

4 = Konstriksiyon

5 = Bağlantı şekli

6 = Tip

7 = Tahrik şekli

8 = Duruş şekli

a = Standart rotor, z.B. = Kuvvetlendirilmiş rotor (interdisc)

R = Tek Emişli, Z = Çift Emişli

U = Direkt borulu emiş bağlantısı (İstenirse flanşlı),

E = Emişte boru yok, S = Emiş kutusu

MF Direkt akuple B5 flanşlı motor ile

M Direkt akuple motor altlığı B3 motor ile

K Kaplin bağlantılı

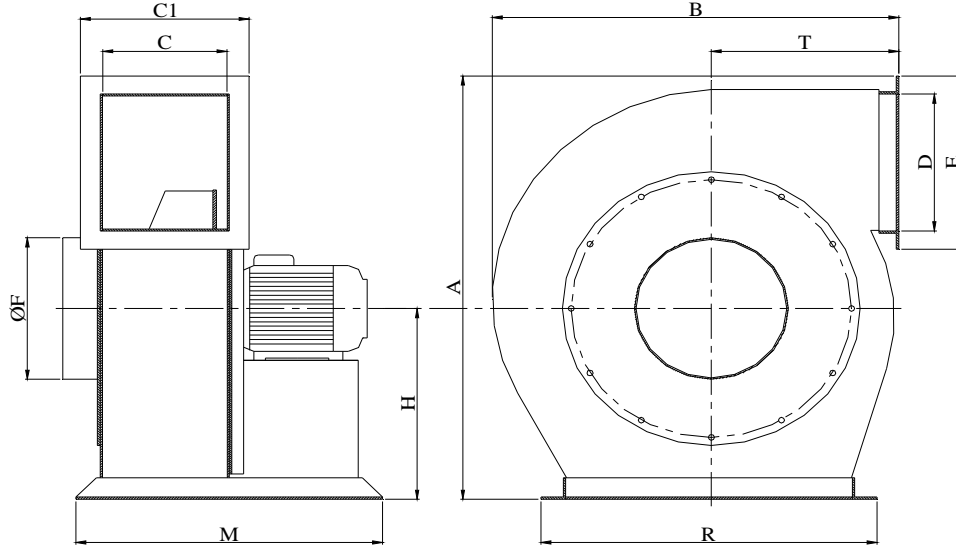
KG Özel kaplin bağlantılı (Dişli kutusu ile)

R Kayış kasnak tahrikli motor alt şasede

R-s Kayış kasnak tahrikli motor yan şasede



OBA Tipi Radyal Vantilatörler Ebat Tablosu



Tip	Motor gücü ve Devri		A	B	C	C1	D	E	ØF	H	M	R	T
	kW	d/d											
6	1.1	2850	472	403	135	200	156	216	160	211	390	365	181
7	1.5	2850	552	487	150	215	172	232	180	251	430	424	223
8	2.2	2850	624	547	170	235	196	256	200	283	475	463	255
9	4	2850	722	637	200	285	225	305	240	322	565	543	295
10	7.5	2850	785	705	200	285	247	327	250	355	615	576	330
11	1.5	1450	848	755	225	310	275	355	280	378	550	615	351
12	2.2	1450	928	820	250	335	300	380	310	418	595	655	379
13	3	1450	986	883	275	360	324	404	335	446	620	687	410
14	4	1450	1052	933	300	385	357	437	370	461	665	744	431
15	7.5	1450	1157	1032	325	410	375	455	390	527	760	804	475
17	11	1450	1292	1164	350	436	425	505	435	585	906	905	540

Tahrik şekli direkt akuple olan tiplerin ebat tablosudur. Diğer tipler için bizimle temas kurunuz.



OBA 7

Debi (m ³ /h)	Çıkış Hızı (m/s)	Statik Basınç (daPa)																	
		100			125			150			175			200			250		
		Devir (rpm)	Motor Gücü	Verim (%)	Devir (rpm)	Motor Gücü	Verim (%)	Devir (rpm)	Motor Gücü	Verim (%)	Devir (rpm)	Motor Gücü	Verim (%)	Devir (rpm)	Motor Gücü	Verim (%)	Devir (rpm)	Motor Gücü	Verim (%)
549	6	2263	0,36	58	2517	0,47	55												
641	7	2263	0,40	62	2521	0,51	59	2758	0,64	57	2978	0,77	55						
733	8	2278	0,44	65	2531	0,56	62	2764	0,69	60	2981	0,89	59	3184	0,97	57			
825	9	2301	0,48	66	2548	0,62	65	2777	0,76	63	2989	0,9	61	3190	1,05	60	3560	1,37	57
916	10	2329	0,53	68	2571	0,67	66	2795	0,82	65	3003	0,97	63	3200	1,13	62	3566	1,46	60
1008	11	2362	0,58	69	2599	0,73	68	2818	0,89	66	3023	1,05	65	3216	1,21	64	3576	1,56	62
1100	12	2400	0,64	69	2631	0,8	68	2845	0,96	68	3046	1,13	67	3237	1,31	66	3591	1,67	64
1192	13	2441	0,70	70	2667	0,86	69	2877	1,03	68	3075	1,21	68	3261	1,39	67	3610	1,77	65
1294	14	2486	0,76	70	2707	0,94	70	2913	1,11	69	3106	1,3	68	3290	1,49	68	3633	1,89	66
1375	15	2553	0,83	70	2750	1,01	70	2951	1,2	69	3142	1,39	69	3322	1,59	68	3659	2	67
1465	16	2581	0,90	70	2794	1,09	70	2992	1,29	70	3179	1,49	69	3357	1,7	69	3689	2,12	68
1557	17	2633	0,98	69	2842	1,18	70	3037	1,38	70	3220	1,59	70	3395	1,81	69	3721	2,25	68
1649	18	2687	1,06	69	2892	1,27	70	3089	1,48	70	3264	1,7	70	3435	1,93	70	3757	2,39	69
1741	19	2743	1,15	69	2944	1,37	69	3132	1,59	70	3310	1,82	70	3478	2,05	70	3795	2,53	69
1833	20	2800	1,25	68	2998	1,47	69	3183	1,7	70	3357	1,94	70	3524	2,18	70	3836	2,62	70
1924	21	2858	1,35	68	3053	1,58	69	3235	1,82	69	3407	2,07	70	3571	2,32	70	3879	2,83	70
2016	22	2918	1,46	67	3110	1,7	68	3289	1,95	69	3458	2,2	70	3620	2,46	70	3923	2,99	70
2108	23	2979	1,57	67	3168	1,82	68	3344	2,08	69	3511	2,34	69	3671	2,61	70	3970	3,15	70
2200	24	3041	1,69	66	3227	1,95	67	3401	2,22	68	3566	2,49	69	3723	2,77	69	4018	3,33	70
2292	25	3104	1,82	65	3287	2,09	67	3459	2,37	68	3621	2,65	69	3776	2,93	69	4068	3,51	70
2392	26				3347	2,23	66	3517	2,52	68	3677	2,81	68	3830	3,1	69	4118	3,7	70
2471	27				3409	2,39	66	3576	2,68	67	3735	2,98	68	3886	3,28	69	4170	3,9	69
2565	28				3472	2,55	65	3637	2,85	67	3794	3,16	68	3943	3,47	68	4224	4,11	69
2657	29				3536	2,71	65	3699	3,03	66	3853	3,35	67	4001	3,67	68	4279	4,33	69
2749	30				3601	2,89	64	3762	3,22	66	3914	3,55	67	4060	3,88	68	4334	4,55	69

Dinamik Basınç Kaybı Tablosu	
c (m/s) Çıkış Hız	Pd (daPa)
1	0,1
2	0,2
3	0,5
4	1,0
5	1,5
6	2,2
7	2,9
8	3,8
9	4,9
10	6,0
11	7,3
12	8,6
13	10,1
14	11,8
15	13,5
16	15,4
17	17,3
18	19,4
19	21,7
20	24,0
21	26,5
22	29,0
23	31,7
24	34,6
25	37,5
26	40,6
27	43,7
28	47,0
29	50,5
30	54,0

OBA 8

Debi (m ³ /h)	Çıkış Hızı (m/s)	Statik Basınç (daPa)																	
		100			125			150			175			200			250		
		Devir (rpm)	Motor Gücü	Verim (%)	Devir (rpm)	Motor Gücü	Verim (%)	Devir (rpm)	Motor Gücü	Verim (%)	Devir (rpm)	Motor Gücü	Verim (%)	Devir (rpm)	Motor Gücü	Verim (%)	Devir (rpm)	Motor Gücü	Verim (%)
717	6	1770	0,47	58	2201	0,61	55												
838	7	1978	0,52	62	2204	0,67	59	2412	0,84	57	2604	1,01	55						
959	8	1992	0,58	65	2213	0,73	62	2417	0,9	60	2607	1,09	59	2784	1,27	57			
1087	9	2012	0,63	66	2228	0,81	65	2428	0,99	63	2614	1,18	61	2789	1,37	60	3113	1,79	57
1198	10	2037	0,69	68	2248	0,88	66	2444	1,07	65	2626	1,27	63	2798	1,48	62	3118	1,91	60
1319	11	2065	0,76	69	2273	0,95	68	2464	1,16	66	2643	1,37	65	2812	1,58	64	3127	2,04	62
1438	12	2099	0,84	69	2301	1,05	68	2488	1,26	68	2664	1,48	67	2831	1,7	66	3140	2,18	64
1559	13	2135	0,92	70	2332	1,12	69	2516	1,35	68	2689	1,58	68	2852	1,82	67	3157	2,31	65
1678	14	2174	0,99	70	2367	1,23	70	2547	1,45	69	2716	1,7	68	2877	1,95	68	3177	2,47	65
1799	15	2215	1,09	70	2405	1,32	70	2580	1,57	69	2747	1,82	69	2905	2,08	68	3200	2,62	67
1916	16	2257	1,18	70	2443	1,43	70	2616	1,69	70	2780	1,95	69	2935	2,22	69	3226	2,77	68
2037	17	2302	1,28	69	2485	1,54	70	2656	1,8	70	2816	2,08	70	2969	2,37	69	3254	2,94	68
2157	18	2350	1,39	69	2529	1,66	70	2696	1,94	70	2854	2,22	70	3004	2,52	70	3285	3,13	69
2276	19	2399	1,50	69	2574	1,79	69	2734	2,08	70	2894	2,38	70	3041	2,68	70	3318	3,31	69
2397	20	2448	1,63	68	2622	1,92	69	2783	2,22	70	2935	2,54	70	3082	2,85	70	3354	3,49	70
2516	21	2499	1,77	68	2670	2,07	69	2824	2,38	69	2976	2,71	70	3123	3,03	70	3392	3,7	70
2637	22	2552	1,91	67	2720	2,22	68	2876	2,55	69	3024	2,88	70	3165	3,22	70	3430	3,91	70
2757	23	2605	2,05	67	2770	2,38	68	2924	2,72	69	3070	3,06	69	3210	3,41	70	3472	4,12	70
2876	24	2659	2,21	66	2822	2,55	67	2974	2,9	68	3118	3,26	69	3256	3,62	69	3513	4,35	70
2997	25	2714	2,38	65	2874	2,73	67	3025	3,1	68	3166	3,47	69	3302	3,83	69	3557	4,59	70
3144	26				2927	2,92	66	3075	3,3	68	3215	3,67	68	3349	4,05	69	3601	4,84	70
3235	27				2981	3,13	66	3127	3,5	67	3266	3,9	68	3398	4,29	69	3646	5,1	69
3354	28				3036	3,33	65	3180	3,73	67	3318	4,13	67	3448	4,54	68	3694	5,38	69
3475	29				3092	3,54	65	3235	3,96	66	3369	4,38	67	3499	4,8	68	3742	5,61	69
3596	30				3149	3,78	64	3290	4,21	66	3423	4,64	66	3550	5,07	68	4790	5,95	69



OBA 9

Debi (m ³ /h)	Çıkış Hızı (m/s)	Statik Basınç (daPa)																	
		100			125			150			175			200			250		
		Devir (rpm)	Motor Gücü	Verim (%)	Devir (rpm)	Motor Gücü	Verim (%)	Devir (rpm)	Motor Gücü	Verim (%)	Devir (rpm)	Motor Gücü	Verim (%)	Devir (rpm)	Motor Gücü	Verim (%)	Devir (rpm)	Motor Gücü	Verim (%)
910	6	1750	0,60	58	1955	0,78	55												
1063	7	1757	0,66	62	1959	0,84	59	2143	1,06	57	2314	1,28	55						
1214	8	1770	0,73	65	1966	0,93	62	2147	1,14	60	2316	1,38	59	2474	1,61	57			
1367	9	1788	0,80	66	1980	1,03	65	2157	1,26	63	2322	1,49	61	2478	1,74	60	2766	2,27	57
1518	10	1809	0,88	68	1997	1,11	66	2171	1,36	65	2333	1,61	63	2486	1,87	62	2770	2,42	60
1671	11	1835	0,96	69	2019	1,21	68	2189	1,47	66	2349	1,74	65	2498	2	64	2778	2,58	62
1822	12	1865	1,06	69	2044	1,33	68	2210	1,59	68	2366	1,87	67	2515	2,15	66	2790	2,77	64
1974	13	1896	1,16	70	2072	1,42	69	2235	1,71	68	2389	2	68	2533	2,3	67	2805	2,93	65
2127	14	1931	1,26	70	2103	1,56	70	2263	1,84	69	2413	2,15	68	2556	2,47	68	2822	3,13	66
2278	15	1968	1,38	70	2136	1,67	70	2293	1,99	69	2441	2,3	69	2581	2,63	68	2843	3,31	67
2428	16	2005	1,49	70	2171	1,81	70	2324	2,14	70	2470	2,47	69	2608	2,82	69	2866	3,51	68
2581	17	2046	1,62	69	2208	1,96	70	2359	2,29	70	2502	2,63	70	2638	3	69	2891	3,73	68
2732	18	2088	1,76	69	2247	2,1	70	2395	2,45	70	2536	2,82	70	2669	3,2	70	2919	3,96	69
2885	19	2131	1,91	69	2287	2,27	69	2433	2,63	70	2572	3,02	70	2702	3,4	70	2948	4,19	69
3036	20	2175	2,07	68	2329	2,44	69	2473	2,82	70	2608	3,21	70	2738	3,61	70	2980	4,42	70
3189	21	2220	2,24	68	2372	2,62	69	2513	3,02	69	2647	3,43	70	2774	3,84	70	3014	4,69	70
3341	22	2267	2,42	67	2416	2,82	68	2555	3,23	69	2686	3,65	70	2812	4,08	70	3048	4,95	70
3492	23	2314	2,60	67	2461	3,02	68	2596	3,45	69	2728	3,88	69	2852	4,32	70	3084	5,22	70
3645	24	2363	2,80	66	2507	3,23	67	2642	3,68	68	2770	4,13	69	2892	4,59	69	3122	5,52	70
3796	25	2411	3,02	65	2554	3,46	67	2687	3,93	68	2813	4,39	69	2934	4,85	69	3160	5,82	70
3946	26				2600	3,69	66	2732	4,18	68	2857	4,66	68	2975	5,14	69	3199	6,13	70
4099	27				2648	3,97	66	2778	4,44	67	2902	4,94	68	3019	5,43	69	3240	6,46	69
4250	28				2697	4,22	65	2826	4,72	67	2948	5,24	68	3063	5,75	68	3282	6,81	69
4403	29				2747	4,49	65	2874	5,02	66	2993	5,55	67	3108	6,08	68	3324	7,16	69
4554	30				2798	4,79	64	2923	5,33	66	3041	5,88	67	3154	6,43	68	3367	7,54	69

OBA 10

Debi (m ³ /h)	Çıkış Hızı (m/s)	Statik Basınç (daPa)																				
		100			125			150			175			200			250			300		
		Devir (rpm)	Motor Gücü	Verim (%)	Devir (rpm)	Motor Gücü	Verim (%)	Devir (rpm)	Motor Gücü	Verim (%)	Devir (rpm)	Motor Gücü	Verim (%)	Devir (rpm)	Motor Gücü	Verim (%)	Devir (rpm)	Motor Gücü	Verim (%)	Devir (rpm)	Motor Gücü	Verim (%)
1115	6	1580	0,73	58	1766	0,96	55															
1302	7	1587	0,81	62	1768	1,04	59	1935	1,3	57	2089	1,56	55									
1489	8	1598	0,89	65	1775	1,14	62	1939	1,4	60	2091	1,69	59	2233	1,97	57						
1676	9	1614	0,98	66	1787	1,26	65	1948	1,54	63	2097	1,83	61	2238	2,13	60						
1862	10	1634	1,08	68	1803	1,36	66	1961	1,67	65	2106	1,97	63	2245	2,3	62	2497	2,78	57	2735	3,46	55
2049	11	1657	1,18	69	1823	1,48	68	1977	1,81	66	2120	2,13	65	2256	2,46	64	2501	2,97	60	2736	3,68	57
2236	12	1683	1,30	69	1845	1,63	68	1996	1,95	68	2137	2,3	67	2271	2,64	66	2508	3,17	62	2740	3,92	60
2423	13	1712	1,42	70	1871	1,75	69	2018	2,09	68	2157	2,46	68	2287	2,83	67	2519	3,39	64	2747	4,17	62
2610	14	1744	1,54	70	1899	1,91	70	2043	2,26	69	2179	2,64	68	2308	3,03	68	2532	3,6	65	2757	4,41	63
2795	15	1777	1,69	70	1929	2,05	70	2070	2,44	69	2204	2,83	69	2330	3,23	68	2548	3,84	66	2770	4,67	65
2978	16	1810	1,83	70	1960	2,22	70	2099	2,62	70	2230	3,03	69	2355	3,46	69	2567	4,06	67	2785	4,94	66
3165	17	1847	1,99	69	1993	2,4	70	2130	2,8	70	2259	3,23	70	2381	3,68	69	2588	4,31	68	2803	5,22	67
3351	18	1885	2,15	69	2029	2,58	70	2163	3,01	70	2289	3,46	70	2409	3,92	70	2610	4,57	68	2823	5,51	68
3538	19	1924	2,34	69	2065	2,78	69	2197	3,23	70	2322	3,7	70	2440	4,17	70	2635	4,86	69	2845	5,83	68
3728	20	1964	2,54	68	2103	2,99	69	2233	3,46	70	2355	3,94	70	2472	4,43	70	2662	5,14	69	2869	6,14	69
3912	21	2005	2,74	68	2141	3,21	69	2269	3,7	69	2390	4,21	70	2505	4,72	70	2691	5,43	70	2894	6,46	69
4097	22	2047	2,97	67	2181	3,44	68	2307	3,96	69	2426	4,47	70	2539	5	70	2721	5,75	70	2921	6,81	69
4284	23	2090	3,19	67	2222	3,7	68	2346	4,23	69	2463	5,76	69	2575	5,3	70	2752	6,08	70	2950	7,17	70
4471	24	2133	3,43	66	2264	3,96	67	2386	4,51	68	2501	5,06	69	2611	5,63	69	2785	6,4	70	2980	7,56	70
4658	25	2177	3,70	65	2306	4,25	67	2426	4,82	68	2540	5,39	69	2649	5,96	69	2818	6,77	70	3011	7,95	70
4840	26				2348	4,53	66	2467	5,12	68	2579	5,71	68	2687	6,3	69	2853	7,13	70	3044	8,35	70
5027	27				2391	4,86	66	2508	5,46	67	2620	6,06	68	2726	6,67	69	2889	7,52	70	3077	8,76	70
5214	28				2435	5,18	65	2551	5,79	67	2661	6,42	68	2766	7,05	68	2925	7,93	69	3112	9,21	70
5401	29				2480	5,51	65	2599	6,16	66	2703	6,81	67	2806	7,46	68	2963	8,35	69	3147	9,65	70
5586	30				2526	5,87	64	2636	6,54	66	2745	7,22	67	2848	7,89	68	3001	8,78	69	3183	10,1	69

OBA 11

Debi (m ³ /h)	Çıkış Hızı (m/s)	Statik Basınç (daPa)																							
		100			125			150			175			200			250			300					
		Devir (rpm)	Motor Gücü	Verim (%)	Devir (rpm)	Motor Gücü	Verim (%)	Devir (rpm)	Motor Gücü	Verim (%)	Devir (rpm)	Motor Gücü	Verim (%)	Devir (rpm)	Motor Gücü	Verim (%)	Devir (rpm)	Motor Gücü	Verim (%)	Devir (rpm)	Motor Gücü	Verim (%)			
1573	7	1464	0,89	68	1636	1,14	66																		
1797	8	1469	1	70	1637	1,27	68	1792	1,55	67															
2021	9	1477	1,11	71	1642	1,4	70	1795	1,71	69	1936	2,02	67	2069	2,33	66									
2247	10	1489	1,23	72	1651	1,54	71	1800	1,87	70	1940	2,2	69	2071	2,55	68	2314	3,25	66						
2472	11	1504	1,35	73	1662	1,69	72	1809	2,04	71	1946	2,39	70	2075	2,76	70	2315	3,51	68	2535	4,28	66			
2696	12	1523	1,47	73	1677	1,84	73	1820	2,21	72	1955	2,59	71	2082	2,98	71	2318	3,78	69	2536	4,6	68			
2921	13	1543	1,61	74	1694	1,99	73	1835	2,39	73	1967	2,79	72	2092	3,2	71	2324	4,05	70	2539	4,92	69			
3145	14	1567	1,75	74	1714	2,15	73	1862	2,57	73	1981	3	73	2104	3,43	72	2333	4,32	71	2545	5,24	70			
3369	15	1592	1,9	74	1736	2,33	74	1871	2,77	73	1998	3,21	73	2118	3,67	73	2344	4,61	72	2553	5,57	71			
3596	16	1619	2,06	74	1760	2,51	74	1892	2,97	74	2017	3,44	73	2135	3,92	73	2357	4,9	73	2563	5,91	71			
3820	17	1647	2,24	74	1786	2,7	74	1915	3,18	74	2038	3,67	74	2154	4,18	73	2372	5,2	73	2575	6,26	72			
4044	18	1677	2,42	74	1813	2,91	74	1940	3,41	74	2060	3,92	74	2175	4,44	74	2389	5,51	73	2589	6,61	72			
4269	19	1708	2,62	74	1841	3,12	74	1966	3,64	74	2084	4,17	74	2197	4,72	74	2408	5,83	74	2605	6,98	73			
4493	20	1740	2,83	74	1891	3,35	74	1994	3,89	74	2110	4,44	74	2220	5,01	74	2428	6,16	74	2622	7,35	73			
4718	21	1772	3,05	74	1902	3,6	74	2022	4,16	74	2137	4,73	74	2246	5,31	74	2450	6,51	74	2641	7,74	73			
4944	22	1806	3,29	73	1933	3,86	74	2052	4,44	74	2165	5,03	74	2272	5,63	74	2473	6,81	74	2662	8,14	74			
5168	23	1840	3,55	73	1966	4,13	74	2083	4,73	74	2194	5,34	74	2300	5,96	74	2499	7,24	74	2684	8,55	74			
5392	24	1875	3,81	72	1999	4,42	73	2115	5,04	74	2224	5,67	74	2328	6,31	74	2524	7,63	74	2708	8,98	74			
5617	25	1911	4,1	72	2033	4,73	73	2147	5,36	74	2235	6,02	74	2358	6,68	74	2551	8,03	74	2732	9,43	74			
5841	26				2067	5,05	73	2180	5,71	73	2287	6,38	74	2388	7,06	74	2579	8,45	74	2757	9,89	74			
6066	27				2102	5,39	72	2214	6,07	73	2319	6,76	74	2419	7,46	74	2608	8,89	74	2784	10,4	74			
6290	28				2138	5,74	72	2248	6,45	73	2352	7,16	74	2451	7,88	74	2637	9,34	74	2812	10,9	74			
6516	29				2174	6,12	71	2283	6,85	72	2386	7,58	73	2484	8,82	74	2668	9,83	74	2840	11,4	74			
6741	30				2210	6,51	70	2318	7,26	72	2420	8,02	73	2517	9,17	73	2699	10,3	74	2869	11,9	74			

OBA 12

Debi (m ³ /h)	Çıkış Hızı (m/s)	Statik Basınç (daPa)																							
		100			125			150			175			200			250			300					
		Devir (rpm)	Motor Gücü	Verim (%)	Devir (rpm)	Motor Gücü	Verim (%)	Devir (rpm)	Motor Gücü	Verim (%)	Devir (rpm)	Motor Gücü	Verim (%)	Devir (rpm)	Motor Gücü	Verim (%)	Devir (rpm)	Motor Gücü	Verim (%)	Devir (rpm)	Motor Gücü	Verim (%)			
1873	7	1341	1,06	68	1499	1,36	66																		
2140	8	1346	1,19	70	1500	1,51	68	1642	1,85	67															
2409	9	1353	1,32	71	1504	1,67	70	1645	2,04	69	1774	2,41	67	1896	2,78	66									
2678	10	1364	1,47	72	1513	1,83	71	1649	2,23	70	1777	2,62	69	1897	3,04	68	2120	3,82	66						
2944	11	1378	1,61	73	1523	2,01	72	1657	2,43	71	1783	2,85	70	1901	3,29	70	2121	4,18	68	2322	5,1	66			
3213	12	1395	1,75	73	1536	2,19	73	1667	2,63	72	1791	3,09	71	1907	3,55	71	2124	4,5	69	2323	5,48	68			
3480	13	1414	1,92	74	1552	2,37	73	1681	2,85	73	1802	3,32	72	1917	3,81	71	2129	4,83	70	2326	5,86	69			
3747	14	1436	2,08	74	1570	2,56	73	1697	3,06	73	1815	3,57	73	1928	4,09	72	2137	5,15	71	2332	6,24	70			
4014	15	1459	2,26	74	1590	2,78	74	1714	3,3	73	1831	3,82	73	1940	4,37	73	2147	5,49	72	2339	6,64	71			
4284	16	1483	2,45	74	1612	2,99	74	1733	3,54	74	1848	4,1	73	1956	4,67	73	2159	5,84	73	2348	7,04	71			
4551	17	1509	2,67	74	1661	3,22	74	1754	3,79	74	1867	4,37	74	1973	4,99	73	2173	6,2	73	2359	7,46	72			
4818	18	1536	2,88	74	1687	3,47	74	1777	4,06	74	1887	4,67	74	1993	5,29	74	2189	6,56	73	2372	7,88	72			
5086	19	1565	3,12	74	1714	3,72	74	1801	4,34	74	1909	4,97	74	2013	5,62	74	2206	6,25	74	2387	8,32	73			
5353	20	1594	3,37	74	1743	3,99	74	1827	4,63	74	1933	5,29	74	2034	5,97	74	2224	7,34	74	2402	8,76	73			
5620	21	1623	3,63	74	1771	4,29	74	1852	4,96	74	1958	5,64	74	2058	6,33	74	2445	7,76	74	2420	9,22	73			
5891	22	1655	3,92	73	1801	4,6	74	1880	5,29	74	1984	5,99	74	2082	6,71	74	2267	8,18	74	2439	9,7	74			
6157	23	1686	4,23	73	1831	4,92	74	1908	5,64	74	2010	6,36	74	2108	7,1	74	2290	8,63	74	2459	10,2	74			
6424	24	1718	4,54	72	1863	5,27	73	1938	6	74	2088	6,76	74	2133	7,52	74	2312	9,09	74	2481	10,7	74			
6691	25	1751	4,88	72	1894	5,64	73	1967	6,39	74	2066	7,17	74	2160	7,96	74	2336	9,51	74	2503	11,2	74			
6960	26				1926	6,02	73	1997	6,8	73	2095	7,6	74	2188	8,41	74	2363	10,1	74	2526	11,8	74			
7227	27				1959	6,42	72	2028	7,23	73	2125	8,05	74	2216	8,89	74	2389	10,6	74	2551	12,4	74			
7494	28				1992	6,84	72	2060	7,68	73	2155	8,53	74	2246	9,39	74	2416	11,1	74	2576	13	74			
7764	29				2025	7,29	71	2092	8,16	72	2186	9,03	73	2276	9,91	74	2444	11,7	74	2602	13,6	74			
8031	30				2059	7,76	70	2124	8,65	72	2217	9,55	73	2306	10,5	73	2473	12,3	74	2628	14,2	74			



OBA 13

Debi (m ³ /h)	Çıkış Hızı (m/s)	Statik Basınç (daPa)																							
		100			125			150			175			200			250			300					
		Devir (rpm)	Motor Gücü	Verim (%)	Devir (rpm)	Motor Gücü	Verim (%)	Devir (rpm)	Motor Gücü	Verim (%)	Devir (rpm)	Motor Gücü	Verim (%)	Devir (rpm)	Motor Gücü	Verim (%)	Devir (rpm)	Motor Gücü	Verim (%)	Devir (rpm)	Motor Gücü	Verim (%)	Devir (rpm)	Motor Gücü	Verim (%)
2202	7	1288	1,25	68	1383	1,6	66																		
2514	8	1242	1,4	70	1384	1,78	68	1515	2,17	67															
2829	9	1249	1,55	71	1388	1,96	70	1517	2,39	69	1637	2,83	67	1749	3,26	66									
3145	10	1259	1,72	72	1396	2,16	71	1522	2,62	70	1640	3,08	69	1751	3,57	68	1956	4,55	66						
3460	11	1271	1,89	73	1405	2,37	72	1529	2,85	71	1645	3,34	70	1754	3,86	70	1957	4,91	68	2143	5,99	66			
3774	12	1287	2,06	73	1418	2,58	73	1538	3,09	72	1653	3,62	71	1780	4,17	71	1959	5,29	69	2144	6,44	68			
4087	13	1304	2,25	74	1432	2,79	73	1551	3,34	73	1663	3,9	72	1788	4,48	71	1964	5,67	70	2146	6,89	69			
4401	14	1325	2,45	74	1449	3,01	73	1566	3,6	73	1675	4,2	73	1779	4,8	72	1972	6,05	71	2151	7,33	70			
4716	15	1346	2,66	74	1467	3,26	74	1582	3,88	73	1689	4,49	73	1790	5,14	73	1981	6,45	71	2158	7,8	71			
5032	16	1369	2,88	74	1488	3,51	74	1599	4,16	74	1705	4,81	73	1805	5,49	73	1992	6,86	72	2167	8,27	71			
2347	17	1392	3,13	74	1510	3,78	74	1619	4,45	74	1723	5,14	74	1821	5,85	73	2005	7,28	72	2177	8,76	72			
5659	18	1418	3,39	74	1533	4,07	74	1640	4,77	74	1721	5,49	74	1839	6,21	74	2010	7,71	73	2188	9,25	72			
5974	19	144	3,67	74	1556	4,37	74	1662	5,09	74	1762	5,84	74	1857	6,61	74	2035	8,16	73	2202	9,77	73			
6288	20	1471	3,96	74	1582	4,69	74	1686	5,44	74	1784	6,21	74	1877	7,01	74	2052	8,62	73	2216	10,3	73			
6603	21	1498	4,27	74	1608	5,04	74	1709	5,82	74	1806	6,62	74	1899	7,43	74	2071	9,11	74	2232	10,8	73			
6919	22	1527	4,6	73	1634	5,4	74	1735	6,21	74	1830	7,04	74	1921	7,88	74	2091	9,61	74	2250	11,4	74			
7232	23	1585	4,97	73	1662	5,78	74	1761	6,62	74	1855	7,47	74	1944	8,34	74	2112	10,1	74	2269	12	74			
1546	24	1615	5,33	72	1690	6,19	73	1788	7,05	74	1880	7,84	74	1968	8,83	74	2134	10,7	74	2289	12,6	74			
7861	25		5,74	72	1710	6,62	73	1815	7,5	74	1906	8,43	74	1993	9,35	74	2156	11,2	74	2309	13,2	74			
8175	26				1747	7,07	73	1843	7,99	73	1933	8,93	74	2019	9,88	74	2180	11,8	74	2331	13,8	74			
8488	27				1777	7,54	72	1872	8,49	73	1960	9,46	74	2045	10,4	74	2205	12,4	74	2353	14,6	74			
8803	28				1807	8,03	72	1900	9,03	73	1988	10	74	2072	11	74	2229	13,1	74	2377	15,3	74			
9119	29				1838	8,56	71	1930	9,59	72	2017	10,6	73	2100	11,6	74	2255	13,8	74	2401	16	74			
9433	30				1868	9,11	70	1959	10,2	72	2046	11,2	73	2128	12,3	73	2281	14,4	74	2425	16,7	74			

OBA 14

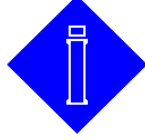
Debi (m ³ /h)	Çıkış Hızı (m/s)	Statik Basınç (daPa)																										
		100			125			150			175			200			250			300			350					
		Devir (rpm)	Motor Gücü	Verim (%)	Devir (rpm)	Motor Gücü	Verim (%)	Devir (rpm)	Motor Gücü	Verim (%)	Devir (rpm)	Motor Gücü	Verim (%)	Devir (rpm)	Motor Gücü	Verim (%)	Devir (rpm)	Motor Gücü	Verim (%)	Devir (rpm)	Motor Gücü	Verim (%)	Devir (rpm)	Motor Gücü	Verim (%)	Devir (rpm)	Motor Gücü	Verim (%)
255	7	1149	1,45	68																								
2919	8	1153	1,62	70	1284	2,06	68	1406	2,52	67																		
3283	9	1159	1,8	71	1288	2,27	70	1408	2,78	69	1519	3,28	67	1623	3,78	66												
3650	10	1168	2	72	1295	2,5	71	1412	3,04	70	1522	3,57	69	1625	4,14	68												
4015	11	1180	2,19	73	1304	2,75	72	1419	3,31	71	1527	3,88	70	1628	4,48	70	1816	5,7	68	1989	6,95	66						
4379	12	1195	2,39	73	1316	2,99	73	1428	3,59	72	1534	4,21	71	1634	4,84	71	1819	6,14	69	1990	7,47	68	2148	8,84	66			
4745	13	1211	2,62	74	1329	3,23	73	1440	3,88	73	1543	4,53	72	1641	5,2	72	1823	6,58	70	1992	7,99	69	2149	9,44	68			
5109	14	1229	2,84	74	1345	3,49	73	1458	4,17	73	1554	4,81	73	1651	5,57	73	1831	7,02	71	1997	8,51	70	2151	10	69			
5474	15	1249	3,09	74	1362	3,78	74	1468	4,5	73	1568	5,21	73	1662	5,96	73	1839	7,49	72	2003	9,05	71	2156	10,7	70			
5714	16	1270	3,35	74	1381	4,08	74	1484	4,82	74	1583	5,59	73	1675	6,37	73	1849	7,96	72	2011	9,6	71	2162	11,3	71			
6205	17	1292	3,64	74	1401	4,39	74	1503	5,17	74	1599	5,96	74	1690	6,79	74	1861	8,45	73	2020	10,2	72	2169	11,9	71			
6569	18	1316	3,93	74	1423	4,73	74	1522	5,54	74	1616	6,37	74	1707	7,21	74	1874	8,95	73	2031	10,7	72	2179	12,6	72			
6934	19	1340	4,26	74	1444	5,07	74	1543	5,91	74	1635	6,77	74	1724	7,67	74	1889	9,47	73	2044	11,3	73	2189	13,2	72			
7298	20	1365	4,6	74	1468	5,44	74	1565	6,32	74	1656	7,21	74	1742	8,14	74	1905	10	74	2057	12,6	73	2201	13,9	73			
7664	21	1390	4,95	74	1492	5,85	74	1586	6,76	74	1677	7,68	74	1762	8,63	74	1922	10,6	74	2072	13,2	73	2228	14,6	73			
8031	22	1417	5,34	73	1517	6,27	74	1610	7,21	74	1699	8,17	74	1783	9,15	74	1941	11,2	74	2089	13,9	74	224	15,3	73			
8395	23	1444	5,77	73	1543	6,71	74	1634	7,68	74	1721	8,67	74	1805	9,68	74	1961	11,8	74	2106	14,6	74	2260	16,1	73			
8760	24	1471	6,19	72	1568	7,18	73	1659	8,19	74	1745	9,21	74	1827	10,2	74	1980	12,4	74	2125	15,3	74	2278	16,9	74			
9124	25	1499	6,66	72	1595	7,68	73	1685	8,71	74	1769	9,78	74	1850	10,9	74	2002	13	74	2144	16,1	74	2296	17,7	74			
9488	26				1622	8,2	73	1710	9,28	73	1794	10,4	74	1874	11,5	74	2024	13,7	74	2163	16,9	74	2315	18,5	74			
9853	27				1649	8,76	72	1737	9,86	73	1820	11	74	1898	12,1	74	2046	14,4	74	2184	17,7	74	2335	19,3	74			
10217	28				1678	9,32	72	1764	10,5	73	1845	11,6	74	1923	12,8	74	2069	15,2	74	2206	18,5	74	2356	20,1	74			
10584	29				1706	9,94	71	1791	11,1	72	1872	12,3	73	1949	13,5	74	2093	16	74	2228	19,3	74	2377	21,1	74			
10950	30				1734	10,6	70	1819	11,8	72	1899	13	73	1975	14,3	73	2118	16,7	74	2251	20,3	74	2399	22,1	74			

OBA 15

Debi (m ³ /h)	Çıkış Hızı (m/s)	Statik Basınç (daPa)																										
		100			125			150			175			200			250			300			350			400		
		Devir (rpm)	Motor Gücü	Verim (%)	Devir (rpm)	Motor Gücü	Verim (%)	Devir (rpm)	Motor Gücü	Verim (%)	Devir (rpm)	Motor Gücü	Verim (%)	Devir (rpm)	Motor Gücü	Verim (%)	Devir (rpm)	Motor Gücü	Verim (%)	Devir (rpm)	Motor Gücü	Verim (%)	Devir (rpm)	Motor Gücü	Verim (%)	Devir (rpm)	Motor Gücü	Verim (%)
3346	8	1071	1,80	72																								
3764	9	1074	1,99	74	1198	2,53	72	1312	3,1	70																		
4182	10	1080	2,18	76	1201	2,76	74	1313	3,37	72	1417	3,99	71															
4600	11	1089	2,39	77	1207	3	75	1316	3,64	74	1418	4,31	73	1515	4,99	72												
5018	12	1100	2,60	77	1215	3,26	77	1322	3,93	75	1422	4,63	74	1517	5,35	73												
5437	13	1113	2,84	78	1225	3,52	77	1329	4,24	76	1428	4,97	75	1521	5,72	75	1695	7,28	73	1855	8,91	71						
5855	14	1129	3,08	78	1238	3,81	78	1339	4,55	77	1436	5,32	76	1527	6,11	76	1698	7,75	74	1856	9,44	72						
6273	15	1145	3,35	78	1252	4,11	78	1351	4,89	78	1445	5,69	77	1535	6,52	76	1703	8,22	75	1859	9,99	74	2004	11,8	72	2142	13,7	71
6691	16	1163	3,63	79	1267	4,42	78	1365	5,24	78	1457	6,08	78	1545	6,94	77	1710	8,72	76	1863	10,6	75	2007	12,5	73	2143	14,4	72
7109	17	1182	3,93	79	1284	4,76	79	1380	5,61	78	1470	6,48	78	1556	7,38	77	1718	9,23	77	1869	11,1	75	2011	13,1	74	2145	15,2	73
7528	18	1203	4,26	78	1303	5,12	79	1396	6	78	1485	6,91	78	1569	7,84	78	1728	9,76	77	1877	11,8	76	2016	13,8	75	2149	15,9	74
7946	19	1224	4,60	78	1322	5,5	79	1414	6,42	79	1501	7,36	78	1584	8,32	78	1740	10,3	77	1886	12,4	77	2024	14,5	76	2154	16,7	75
8364	20	1246	4,97	78	1342	5,9	78	1432	6,85	79	1518	7,83	78	1599	8,83	78	1753	10,9	78	1896	13	77	2032	15,2	76	2161	17,5	76
8782	21	1268	5,35	78	1363	6,32	78	1452	7,31	79	1536	8,33	79	1616	9,36	78	1767	11,5	78	1908	13,7	78	2042	15,9	77	2169	18,3	76
9200	22	1291	5,76	77	1385	6,77	78	1472	7,8	78	1555	8,85	79	1633	9,91	79	1782	12,1	78	1921	14,4	78	2053	16,7	77	2178	19,1	77
9619	23	1215	6,20	77	1407	7,25	78	1493	8,31	78	1574	9,59	78	1652	10,5	79	1798	12,8	78	1935	15,1	78	2065	17,5	78	2189	20	77
10037	24	1340	6,66	77	1430	7,75	78	1515	8,85	78	1595	9,97	78	1671	11,1	79	1816	13,4	79	1951	15,8	78	2079	18,3	78	2200	20,8	77
10455	25	1365	7,14	76	1453	8,27	77	1537	9,41	78	1616	10,6	78	1691	11,7	78	1834	14,1	79	1967	16,6	78	2093	19,2	78	2213	21,8	78
10873	26				1477	8,82	77	1560	10	78	1638	11,2	78	1712	12,4	78	1852	14,9	79	1984	17,4	78	2108	20	78	2227	22,7	78
11291	27				1502	9,41	76	1583	10,6	77	1660	11,9	78	1733	13,1	78	1872	15,7	79	2002	18,3	79	2124	20,9	78	2242	23,7	78
11710	28				1527	10	76	1607	11,3	77	1683	12,6	78	1755	13,8	78	1892	16,5	78	2020	19,1	79	2141	21,9	78	2257	24,7	78
12128	29				1552	10,7	76	1631	12	77	1706	13,3	77	1778	14,6	78	1913	17,3	78	2039	20	79	2159	22,9	79	2273	25,7	78
12546	30				1578	11,3	75	1656	12,7	76	1730	14	77	1800	15,4	78	1934	18,2	78	2059	21	79	2177	23,9	79	2290	26,8	78

OBA 17

Debi (m ³ /h)	Çıkış Hızı (m/s)	Statik Basınç (daPa)																													
		100			125			150			175			200			250			300			350			400			450		
		Devir (rpm)	Motor Gücü	Verim (%)	Devir (rpm)	Motor Gücü	Verim (%)	Devir (rpm)	Motor Gücü	Verim (%)	Devir (rpm)	Motor Gücü	Verim (%)	Devir (rpm)	Motor Gücü	Verim (%)	Devir (rpm)	Motor Gücü	Verim (%)	Devir (rpm)	Motor Gücü	Verim (%)	Devir (rpm)	Motor Gücü	Verim (%)	Devir (rpm)	Motor Gücü	Verim (%)	Devir (rpm)	Motor Gücü	Verim (%)
4303	8	944	2,31	72																											
4840	9	947	2,56	74	1056	3,25	72	1157	3,99	70																					
5377	10	952	2,80	76	1059	3,55	74	1158	4,33	72																					
5916	11	960	3,07	77	1064	3,86	75	1161	4,68	74	1250	5,54	73	1336	6,42	72															
6453	12	970	3,34	77	1071	4,19	77	1166	5,05	75	1254	5,95	74	1338	6,88	73	1493	8,78	71												
6990	13	982	3,65	78	1080	4,53	77	1172	5,45	76	1259	6,39	75	1341	7,36	75	1495	9,36	73	1636	11,5	71									
7529	14	996	3,96	78	1092	4,9	78	1181	5,85	77	1266	6,84	76	1347	7,86	76	1497	9,97	74	1637	12,1	72									
8067	15	1010	4,31	78	1104	5,29	78	1191	6,29	78	1274	7,32	77	1354	8,38	76	1502	10,6	75	1639	12,8	74	1767	15,2	72	1889	17,6	71			
8604	16	1026	4,67	79	1117	5,68	78	1204	6,74	78	1285	7,82	78	1362	8,92	77	1508	11,2	76	1643	13,6	75	1770	16,1	73	1890	18,5	72			
9143	17	1042	5,05	79	1132	6,12	79	1217	7,21	78	1296	8,33	78	1372	9,49	77	1515	11,9	77	1648	14,3	75	1773	16,8	74	1892	19,5	73	2004	22,1	72
9680	18	1061	5,48	78	1149	6,58	79	1231	7,72	78	1310	8,89	78	1384	10,1	78	1524	12,6	77	1655	15,2	76	1778	17,7	75	1895	20,4	74	2006	23,3	73
10217	19	1079	5,92	78	1166	7,07	79	1247	8,26	79	1324	9,46	78	1397	10,7	78	1534	13,2	77	1663	15,9	77	1785	18,6	76	1900	21,5	75	2010	24,3	74
10756	20	1089	6,36	78	1183	7,59	78	1263	8,81	79	1339	10,1	78	1410	11,4	78	1546	14	78	1672	16,7	77	1792	19,5	76	1906	22,5	76	2014	25,5	75
11293	21	1118	6,88	78	1202	8,13	78	1280	9,4	79	1355	10,7	79	1425	12	78	1558	14,8	78	1683	17,6	78	1801	20,4	77	1913	23,5	76	2019	26,5	76
11830	22	1138	7,41	77	1221	8,71	78	1298	10	78	1371	11,4	79	1440	12,7	79	1571	15,6	78	1694	18,5	78	1810	21,5	77	1921	24,6	77	2027	27,6	76
12369	23	1160	7,97	77	1241	9,32	78	1317	10,7	78	1388	12,1	78	1457	13,5	79	1586	16,5	78	1706	19,4	78	1821	22,5	78	1930	25,7	77	2034	28,9	77
12906	24	1182	8,56	77	1261	9,97	78	1336	11,7	78	1307	12,8	78	1474	14,3	79	1601	17,2	79	1721	20,3	78	1833	23,5	78	1940	26,7	77	2043	30,1	77
13444	25	1204	9,18	76	1281	10,6	77	1355	12,1	78	1425	13,6	78	1491	15	78	1617	18,1	79	1735	21,3	78	1846	24,7	78	1952	28	78	2054	31,4	77
13983	26				1303	11,3	77	1376	12,9	78	1444	14,4	78	1510	15,9	78	1633	19,2	79	1750	22,4	78	1859	25,7	78	1964	29,2	78	2064	32,7	78
14520	27				1325	12,1	76	1396	13,6	77	1464	15,3	78	1528	16,8	78	1651	20,2	79	1765	23,5	79	1873	26,9	78	1977	30,5	78	2076	34,1	78
15057	28				1347	12,9	76	1417	14,5	77	1484	16,2	78	1548	17,7	78	1668	21,2	78	1781	24,6	79	1888	28,2	78	1990	31,8	78	2088	35,4	78
15596	29				1369	13,8	76	1438	15,4	77	1504	17,1	77	1568	18,8	78	1687	22,2	78	1798	25,7	79	1904	29,4	79	2004	33	78	2101	36,9	78
16133	30				1392	14,5	75	1460	16,3	76	1526	18	77	1587	19,8	78	1706	23,4	78	1816	27	79	1920	30,7	79	2019	34,5	78	2116	38,3	78



İNCİRCİOĞLU

Vantilatör, Klima İmalat San. ve Tic. Ltd. Şti.

Merkez : Çomançeşme Mahallesi, Sanayi Caddesi
Genç Osman Sokak, No.16
Yenibosna / İstanbul / Türkiye
Tel : (0212) 551 1112
Faks : (0212) 654 2776

Şube : Aşağı Sevindikli Köy Yolu Üzeri
Muratlı / Tekirdağ / Türkiye
Tel : (0282) 373 7088
Faks : (0282) 373 7087

www.incircioglu.com
erisim@incircioglu.com

